

# CASSETTE

## SERIE 100

GRADO DI PROTEZIONE IP.54



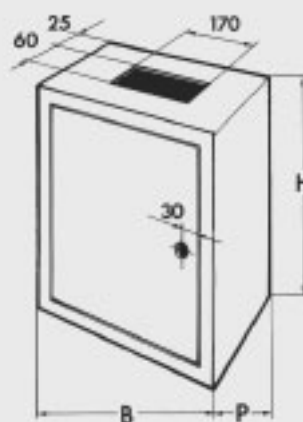
La serie 100 è un prodotto esclusivo C.M., d'elevata affidabilità, atto a soddisfare le diverse applicazioni nel campo dell'impiantistica, ad uso industriale e civile.

Gli armadietti della serie 100, nati dalla prima produzione in serie di cassette standard, rivestono oggi un ruolo determinante nel successo della C.M. l'ottimo design, associato ad un prezzo competitivo sul mercato nazionale ed estero, spiegano i motivi di tale successo.

A richiesta sono disponibili ulteriori dimensioni con forature o esecuzioni su specifica del cliente.

### SPECIFICHE TECNICHE

- Cassetta in lamiera spessore 10 -:-12/10 completa di piastra interna in lamiera di acciaio zincato spessore 20/10, piastrina passacavi in materiale isolante con guarnizione in PVC autoestinguente.
- Porta frontale incassata, costruita in lamiera di acciaio spessore 12 -:-15/10 con cerniere interne e chiusura di serie con serratura con impronta a doppia aletta art. 02.
- A richiesta sono disponibili altri tipi di chiusura. *Vedi accessori da pag.22.*
- La tenuta è assicurata da guarnizione poliuretanic applicata in colata continua, fissata sul perimetro anteriore della cassetta.
- Predisposizione per fissaggio a parete mediante alette art.06 fornite a richiesta. *Vedi accessori da pag.22.*





### LEGENDA

- **S/100 Tipo N** Cassetta in lamiera d'acciaio con porta frontale cieca in lamiera
- **S/100 Tipo A** Cassetta in lamiera d'acciaio con porta frontale trasparente in PVC
- **S/100 Tipo B** Cassetta in lamiera d'acciaio con porta frontale trasparente in PVC e porta interna
- **S/100 Tipo BL** Cassetta in lamiera d'acciaio con porta frontale cieca in lamiera e porta interna
- **S/100 Tipo BP** Cassetta in lamiera d'acciaio, profondità magg., con porta frontale trasparente in PVC e porta interna
- **S/100 Tipo BPL** Cassetta in lamiera d'acciaio, profondità magg., con porta frontale cieca in lamiera e porta interna

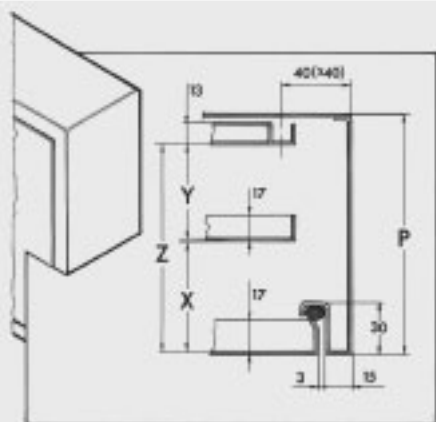


TABELLA DIMENSIONI STANDARD S/100

Art.	P Profondità Tipo		Z Spazio utile Tipo		X Spazio utile Tipo		Y Spazio utile Tipo		Piastra Interna zincata		Porta Interna		Potenza Max				
	B	H	N-A	B-BL	BP	BPL	N	A	B-BP	BL-BPL	B-BL	BP-BPL	B	H	B	H	W
110	220	270	130	/	/	/	114	/	/	/	/	/	167	217	/	/	39
112	270	320	160	180	260	260	144	135	45	45	120	200	217	267	226	262	52
120	320	400	180	180	260	260	164	155	45	45	120	200	267	347	276	342	63
122	370	470	180	180	260	260	164	155	45	45	120	200	317	417	326	412	95
126	400	550	200	200	260	260	189	180	45	45	145	200	347	497	356	492	127
128	460	650	220	220	290	290	204	195	45	45	160	230	407	597	416	592	153
132	550	750	220	220	290	290	204	195	45	45	160	230	497	697	506	692	194
138	650	850	260	260	290	290	204	235	45	45	200	230	597	797	606	792	277